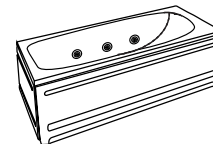


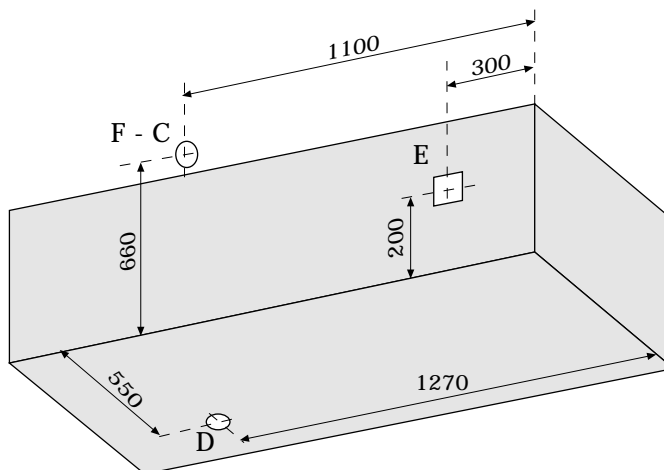
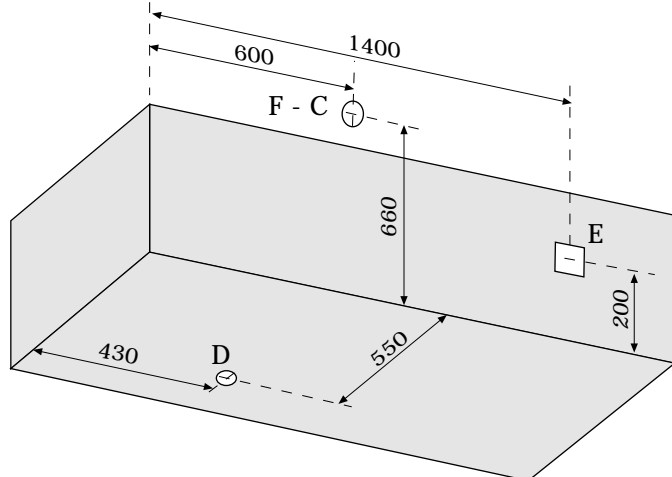
b10**GB7**

1700 X 700 mm.

**PREINSTALACIÓN**

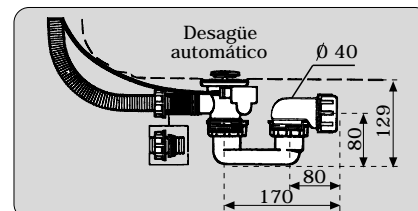
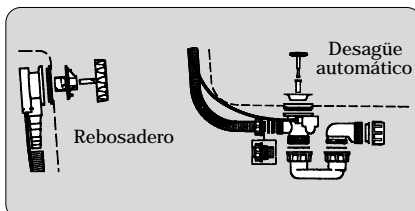
*Para grifería a pared

NOTA: La instalación debe llevarse a cabo con paredes y piso acabados



- F Conexión agua fría para grifería.
 C Conexión agua caliente para grifería.
 D Conexión desagüe \varnothing 40 mm.
 E Conexión eléctrica IPX5.
 T Conexión toma desinfección H 1/2".

*Unidades en mm.

**Características técnicas**

Capacidad (A nivel de jets)	Peso bañera	Peso con hidros	Peso expedición	Volumen bañera	Medidas y vol. expedición	Carga al suelo
155 L	23 Kg.	47,6 Kg.	64 Kg.	0,50 m ³	1780x780x760 1,10 m ³	170 Kg/m ²

Características eléctricas

Sistema	Jets Inyec.	Micro jets	Potencia motor	Potencia instalada	Inten.	Voltaje	Hz	Consumo total
Control	6 0	0	650 W	650 W	2,9 A	220-230V	50/60	2,9 A
Free	6 0	0	650 W	650 W	2,9 A	220-230V	50/60	2,9 A

Características hidráulicas

Sistema	Caudal max. agua (l/min)	Caudal aire (l/min)	Toma desinfección	Empalme desagüe
Control	345 l/min.	---	ND	\varnothing 40 mm.
Free	300 l/min.	---	ND	\varnothing 40 mm.

SEGURIDAD ELECTRICA

Las bañeras de hidromasaje están fabricadas con arreglo a las disposiciones Europeas EN60 335-2-60.

La bañera se conectará a una instalación fija de una red eléctrica conforme a las disposiciones IEC 364 y legislación vigente. La conexión eléctrica debe ser apta para el consumo de corriente, estar dotada de una toma de tierra eficiente y protegida contra salpicaduras IPX5.

La bañera debe conectarse a la red mediante un interruptor diferencial de doble polaridad de 30mA de máxima y un magnetotérmico adecuado para el consumo del producto con una apertura mínima entre contactos de 3mm.

Todas nuestras bañeras poseen una toma de tierra usada para su conexión equipotencial suplementaria entre todas las masas existentes en el cuarto de baño (EC 364-7). Queda prohibida cualquier tipo de conexión eléctrica en un radio mínimo de 60cm. y una altura mínima de 230cm. alrededor de la bañera.

INSTALACION HIDRAULICA

Predisponer las conexiones de agua caliente y fría de los grifos para el llenado de bañera y la conexión de desagüe (ver recomendaciones).

En caso de que la dureza del agua suministrada sea muy elevada, y para asegurar el buen funcionamiento del equipo, conviene instalar un descalcificador.

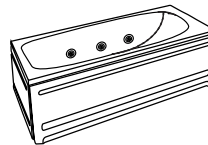
**Para versión con toma de desinfección se recomienda instalar en el punto indicado una llave de paso con filtro.*

INSTALACIÓN ¡NO ENCASTRAR LA BAÑERA!

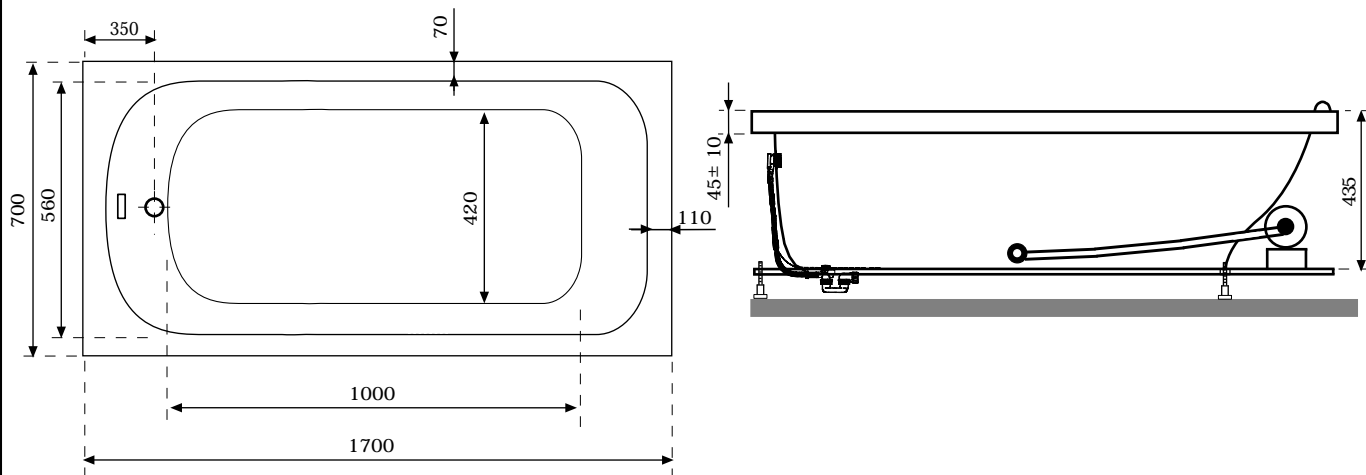
Efectuar el perímetro donde se emplazará la bañera, realizando el apoyo en las pestañas y con las conexiones adecuadas. B10 aconseja el equipamiento de la bañera con faldones. En caso contrario se deberán realizar tabiques removibles de pladur o similares dejando un registro de ventilación en el lado del motor de unos 30X30cm. como mínimo.

b10

GB7
1700 X 700 mm.



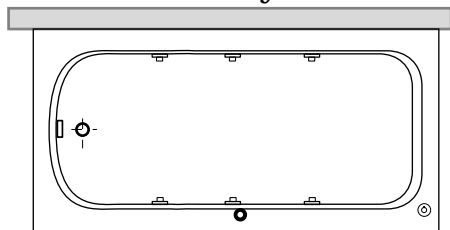
DIMENSIONES



SISTEMAS

⊙ Pulsador piezoelectrico.	● Boca aspiracion.	⊙⊙ Manetas cascada.
▼ Pulsador neumatico.	⌄ Jets.	⌄ Boca+ flexo cascada
⊙ Motor.	▭ Rebosadero.	⊖ Desague.

Control System



Free System

